

# LENTON Armeringsskarvar

Innehavare/Utfärdat för

**ERICO Europe B.V.**

ERICO Europe B.V., Jules Verneweg 75, 5015 BG Tilburg, Nederländerna

## Produktbeskrivning

Mekaniska armeringsskarvar nVent LENTON: A12N, P13LN, P14LN, C13N, D14(W)N, D16(W)N, med skarvhylsa och gängade armeringsstänger, för armering  $\varnothing$ 12 till  $\varnothing$ 40 mm.

## Avsedd användning

Skarvning av tryckta och dragna armeringsstänger avsedda att användas i bärande konstruktioner av betong.

## Handelsnamn

nVent LENTON: A12N, P13LN, P14LN, C13N, D14(W)N, D16(W)N.

## Godkännande

Produkterna uppfyller kraven i 8 kap, 4 § 1 PBL i de avseenden och under de förutsättningar som anges i detta bevis och godkänns därför enligt bestämmelserna i följande avsnitt i Boverkets föreskrifter och allmänna råd om tillämpning av europeiska konstruktionsstandarder (EKS):

EKS

Beständighet

Avdelning A, 16 §

Material

Avdelning A, 17 §

Dimensionering\*

Avdelning A, 22 §

\*Dimensionering enligt tillämpliga eurokoder tillsammans med nationella val i EKS.

## Tillhörande handlingar

Installationsguide nVent LENTON 2019-01-22.

## Kontroll

Tillverkarens egenkontroll övervakas av ett oberoende kontrollorgan.

Kontrollanvisning: Ref nr. 1207534 daterad 2024-01-30, Kontrollorgan: RISE

Vid byggherrens kontroll på byggarbetsplatsen skall genom identifiering med hjälp av märkningen tillses att rätt produkter levererats och att de används enligt förutsättningarna givna i detta typgodkännande och tillhörande handlingar. Dessutom skall kontrolleras att produkten åtföljs av en tillverkarförsäkran som intygar att tillverkning skett i enlighet med de handlingar som legat till grund för detta typgodkännande.

## Tillverkningsställen

Tillverkningskontrollen omfattar följande tillverkningsställen:

Tillverkningsställe med fabrikskod E,

Tillverkningsställe med fabrikskod K.

## Märkning

Produkterna skall vid fabrik förses med märkning. Märkningen utgörs av text på varje levererad produkt/förpackning och omfattar:

Innehavare/Distributör

ERICO Europe B.V., Tilburg

Tillverkningsställe

t. ex. K

Produktens typbeteckning

t. ex. LENTON D14N

Löpande tillverkningsnummer/datum

nr/datum

Typgodkännandets nummer

SC0680-15

Boverkets inregistrerade varumärke

†

RISE ackrediteringsnummer

1002

Certifieringsorgan /och Kontrollorgan

RISE

## Bedömningsunderlag

Rapport nr. 160010, 160011, 160013, 160014, 160016, 160017, 160019, 160020, 160021, 160022, 160023, 160024, 160025, 160026, 160027, 160028, 160029, 160030, 160031, 160032, 160033, 160034, 160035, 160036, 160037, 160038, 160039, 160040, 160041, 160042, 160043, 160044, 160045, 170436 Issue 2, 170443 Issue 2, 170444 Issue 2, 170486, 180189, 180192, 180192, 180461, 180462, 180469, 141039, 130957, 130958, 130959, 130960, 130964, 140752, 140756 Issue 2, 140757 Issue 2, 140758, 141157 Issue 2, 140751, 140753, 140754, 140759, 141040, 141041, 141042, 141043, 141044, 141045, 141155, 141158 Issue 2, 141152 Issue 2, 141184, 141173, 141160 Issue 2, 141154, 141168, 141169, 141170 Issue 2 141171, 141172, 141174, 141180, 141181, 141182, 141183, 141175, 141176 Issue 2, 141177 Issue 2, 141178 Issue 2, 141179 Issue 2, från R-Tech Materials, Port Talbot UK.  
Rapport 8P02228, 8P06913, AO-0017285, och AO-0017286 från RISE.  
Ritningar enligt Ritningsförteckning daterad 2023-09-19.

## Kommentarer

Tillhörande handlingar ska medfölja produkten eller finnas tillgängliga för användare av produkten på annat sätt.

Detta typgodkännande ersätter tidigare typgodkännande med samma nummer daterat 2019-02-06.

## Giltighet

Giltigt till och med 2029-01-31

Detta typgodkännandes giltighet kan verifieras på RISE hemsida.

Detta typgodkännande upphör att gälla när de typgodkända produkterna med avsedd användning enligt detta typgodkännande skall CE-märkas enligt Byggproduktförordningen CPR (EU) 305/2011.



Stefan Coric

Mekaniskt skarvad armering – nVent LENTON skarven

nVent LENTON-Systemet skarvar både tryckta och dragna armeringsstänger med full styrka i diameter 10-40mm. Den självlåsandande koniska gängan gör att inga låsmuttrar behövs för att säkerställa kopplingens funktion. nVent LENTON-skarvens konstruktion medger att förbandet räknas som jämnstarkt med armeringsstålets nominella diameter. Hylsan följer armeringsstålets arbetskurva och kan användas med 500.

Skarvens egenskaper: SS ISO15835 2018.

- Brottgräns (Rm): Reh x (Rm/Reh) spec
- Glapp/spel i hylsan:  $\leq 0,10$  mm.
- Maximal förlängning (Agt):  $\geq 0.7Agt$  . Armeringsstål 500B

Parametrar för S-N-kurvan

| LENTON-Systemets | N      | Stressexponenter |    | Ds Rsk (MPa)<br>vid $2 \cdot 10^6$ cykler |
|------------------|--------|------------------|----|---|
|                  |        | K1               | K2 |   |
| skarvar          |        |                  |    |   |
| 10 - 25 mm       | $10^7$ | 3.5              | 5  | 85  |
| 32 - 40 mm       | $10^7$ | 3.5              | 5  | 75  |



LENTON A12N

Koppling typ A12N passar för användning i situationer där den ena eller båda av de skarvade stängerna är fria att rotera. Detta är den vanligaste situationen och omfattar mer än 90% av all användning av gängade skarvar. Kopplingens korta längd och slimmade utformning gör skarvstället till endast obetydligt tjockare än den oskarvade armeringsstången.

LENTON P-serien

Kopplingarna av typ P är avsedda för användning i situationer där ingen av de båda stängerna går att rotera. Varje typ i P-serien har särskilda egenskaper anpassade för specifika situationer.



LENTON P13LN

Används i konstruktioner där armeringsstängerna inte går att vrida och/eller har begränsad rörlighet i axial riktning



LENTON P14LN

Används i konstruktioner där armeringsstängerna inte går att vrida. T.ex. vid bockade stänger



LENTON C13N (C12)

Används vid sammanfogning av armering och konstruktionsbalk genom svetsning. Hylsan är framställd av svetsbart stål och försedd med fals för att säkerställa svetsens kvalitet.

Mekaniskt skarvad armering – nVent LENTON skarven.  
Armeringsstål: 10 - 40mm

Produktöversikt

Sida 1



**LENTON D14N**

Mekaniska ankare, är fäst vid ändan av en bar av armeringsstål (armeringsjärn) och skapar förankring i betongen.



**LENTON D16N**

Mekaniska ankare, är fäst vid ändan av en bar av armeringsstål (armeringsjärn) och skapar förankring i betongen.

Mekaniskt skarvad armering – nVent LENTON skarven.  
 Armeringsstål: 10 - 40mm

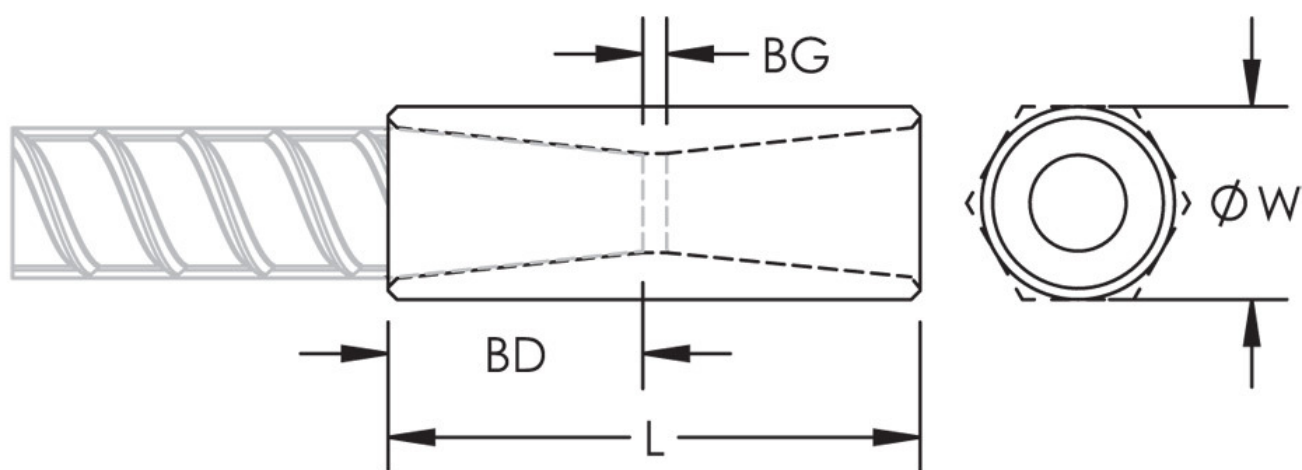
Produktöversikt

Sida 2

| skarven     |             | AISI 1045 - ASTM A29; ASTM A311 | AISI 1141 - ASTM A29; ASTM A108 | AISI 1117 - ASTM A29; ASTM A108 | AISI 4140 - ASTM A29; ASTM A322 | 45 - GB/T 699 | C45 - EN 10083-2; EN 10277-2 | S45C - JIS G 4051 | S45C - CNS 3828 | 42CrMoS4 QT - EN 10083-3; EN 10277-5 | 42CrMo - GB/T 3077 | 42CrMoS4 QT - EN 10083-3 | AISI 1030 - ASTM A29; ASTM A108 | AISI 1018 - ASTM A29; ASTM A108 | C30 - EN 10083-2; EN 10277-2 | S355J2(G3/G4) (C) - EN 10025-2; EN 10277-2 |
|-------------|-------------|---------------------------------|---------------------------------|---------------------------------|---------------------------------|---------------|------------------------------|-------------------|-----------------|--------------------------------------|--------------------|--------------------------|---------------------------------|---------------------------------|------------------------------|--|
| EL10A12N    | EL20A12N    | x                               | x                               |                                 |                                 | x             | x                            | x                 | x               |                                      |                    |                          |                                 |                                 |                              |  |
| EL25A12N    | EL40A12N    | x                               | x                               |                                 |                                 | x             | x                            | x                 | x               | x                                    |                    |                          |                                 |                                 |                              |  |
| EL1210A12N  | EL2016A12N  | x                               |                                 | x                               |                                 | x             | x                            | x                 | x               |                                      |                    |                          |                                 |                                 |                              |  |
| EL2512A12N  | EL4032A12N  | x                               | x                               |                                 |                                 | x             | x                            | x                 | x               | x                                    |                    |                          |                                 |                                 |                              |  |
| EL10P13LN   | EL40P13LN   | x                               | x                               |                                 |                                 | x             | x                            | x                 | x               | x                                    |                    |                          |                                 |                                 |                              |  |
| EL1210P13LN | EL4032P13LN | x                               | x                               |                                 |                                 | x             | x                            | x                 | x               | x                                    |                    |                          |                                 |                                 |                              |  |
| EL10P14LN   | EL40P14LN   | x                               | x                               |                                 |                                 | x             | x                            | x                 | x               | x                                    |                    |                          |                                 |                                 |                              |  |
| EL1210P14LN | EL4032P14LN | x                               | x                               |                                 |                                 | x             | x                            | x                 | x               | x                                    |                    |                          |                                 |                                 |                              |  |
| EL12D14N    | EL25D14N    | x                               | x                               |                                 |                                 | x             | x                            | x                 | x               | x                                    |                    |                          |                                 |                                 |                              |  |
| EL32D14WN   | EL40D14WN   | x                               | x                               |                                 | x                               | x             | x                            | x                 | x               | x                                    | x                  | x                        |                                 |                                 |                              |  |
| EL12D16N    | EL32D16N    | x                               | x                               |                                 |                                 | x             | x                            | x                 | x               | x                                    |                    |                          |                                 |                                 |                              |  |
| EL40D16WN   |             | x                               | x                               |                                 |                                 | x             | x                            | x                 | x               | x                                    |                    |                          |                                 |                                 |                              |  |
| EL12C13N    | EL20C13N    |                                 |                                 |                                 |                                 |               |                              |                   |                 |                                      |                    |                          | x                               |                                 |                              | x  |
| EL25C13N    | EL40C13N    |                                 |                                 |                                 |                                 |               |                              |                   |                 |                                      |                    |                          | x                               |                                 |                              |  |

 Mekaniskt skarvad armering – nVent LENTON skarven.  
 Armeringsstål: 10 - 40mm

Hylsans material

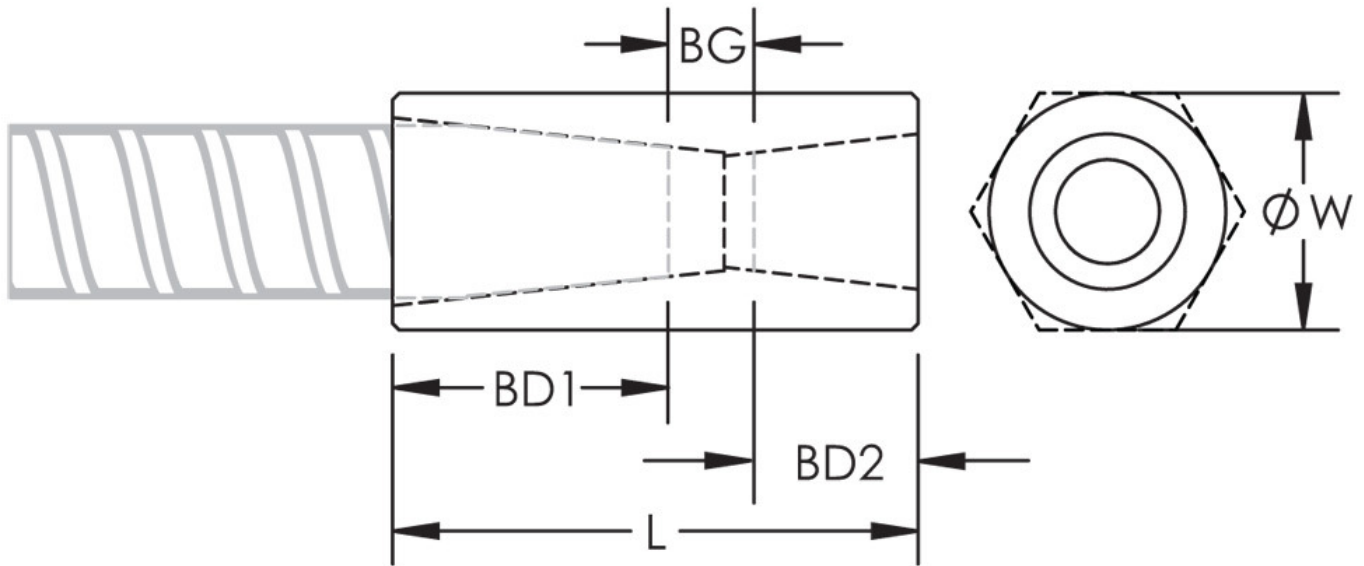


| Artikel nummer | Armerings stål (mm) | W (mm) | Ø (mm) | L (mm) | BD (mm) | BG (mm) |
|----------------|---------------------|--------|--------|--------|---------|---------|
| EL10A12N       | 10                  | 17     | –      | 49     | 18      | 13      |
| EL12A12N       | 12                  | 17     | –      | 50     | 19      | 12      |
| EL14A12N       | 14                  | 22     | –      | 56     | 21      | 14      |
| EL16A12N       | 16                  | 22     | –      | 61     | 24      | 13      |
| EL20A12N       | 20                  | 27     | –      | 87     | 35      | 17      |
| EL25A12N       | 25                  | –      | 35     | 97     | 40      | 17      |
| EL32A12N       | 32                  | –      | 45     | 108    | 45      | 18      |
| EL40A12N       | 40                  | –      | 55     | 131    | 57      | 17      |

Mekaniskt skarvad armering – nVent LENTON skarven.  
 Armeringsstål: 10 - 40mm

EL-A12N

Sida 4

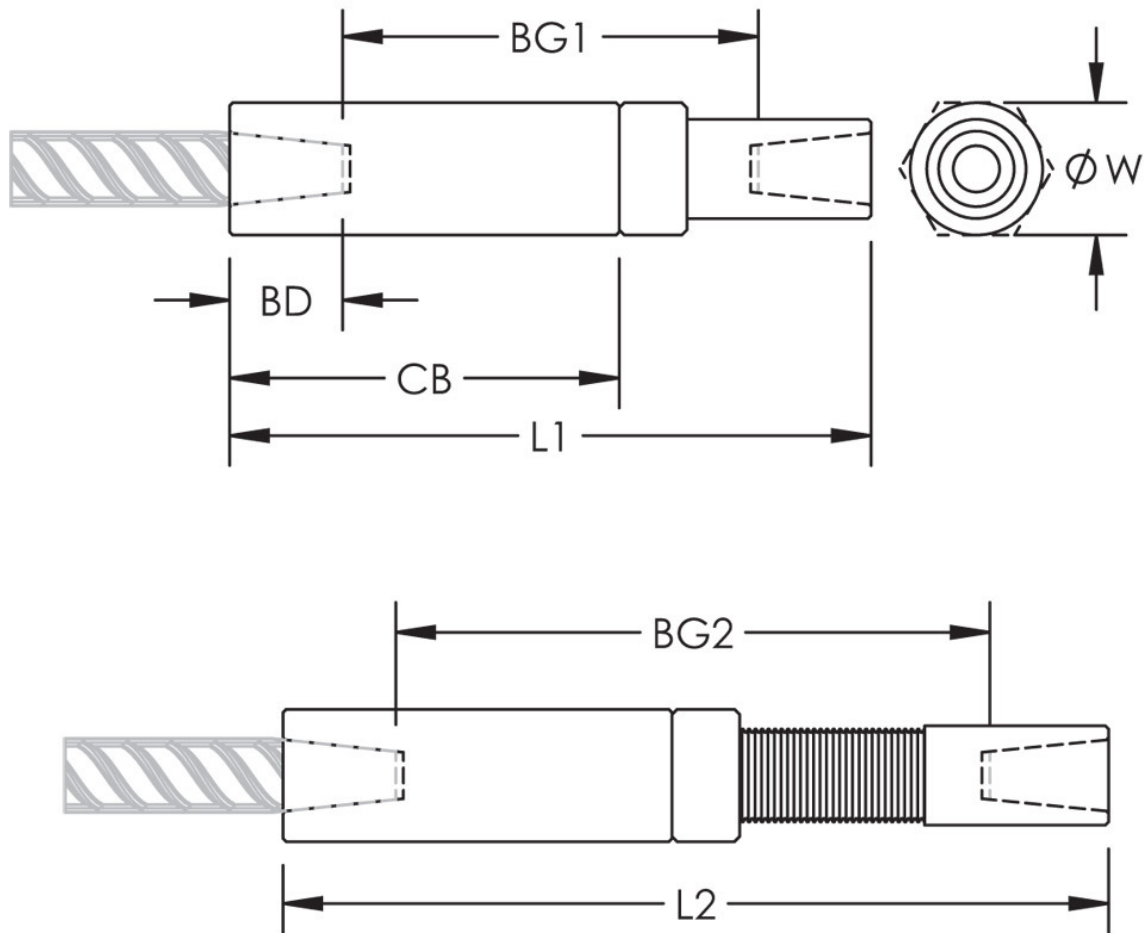


| Artikel nummer | Armerings stål (mm) | W (mm) | Ø (mm) | L (mm) | BD1 (mm) | BD2 (mm) | BG (mm) |
|----------------|---------------------|--------|--------|--------|----------|----------|---------|
| EL1210A12N     | 12, 10              | 17     | –      | 55     | 19       | 18       | 18      |
| EL1412A12N     | 14, 12              | 22     | –      | 57     | 21       | 19       | 17      |
| EL1612A12N     | 16, 12              | 22     | –      | 61     | 24       | 19       | 18      |
| EL1614A12N     | 16, 14              | 22     | –      | 64     | 24       | 21       | 19      |
| EL2012A12N     | 20, 12              | 27     | –      | 74     | 35       | 19       | 20      |
| EL2014A12N     | 20, 14              | 27     | –      | 77     | 35       | 21       | 21      |
| EL2016A12N     | 20, 16              | 27     | –      | 80     | 35       | 24       | 21      |
| EL2512A12N     | 25, 12              | –      | 35     | 81     | 40       | 19       | 22      |
| EL2514A12N     | 25, 14              | –      | 35     | 83     | 40       | 21       | 22      |
| EL2516A12N     | 25, 16              | –      | 35     | 86     | 40       | 24       | 22      |
| EL2520A12N     | 25, 20              | –      | 35     | 98     | 40       | 35       | 23      |
| EL3216A12N     | 32, 16              | –      | 45     | 92     | 45       | 24       | 23      |
| EL3220A12N     | 32, 20              | –      | 45     | 105    | 45       | 35       | 25      |
| EL3225A12N     | 32, 25              | –      | 45     | 109    | 45       | 40       | 24      |
| EL4025A12N     | 40, 25              | –      | 55     | 122    | 57       | 40       | 25      |
| EL4032A12N     | 40, 32              | –      | 55     | 126    | 57       | 45       | 24      |

Mekaniskt skarvad armering – nVent LENTON skarven.  
 Armeringsstål: 10 - 40mm

EL-A12N

Sida 5



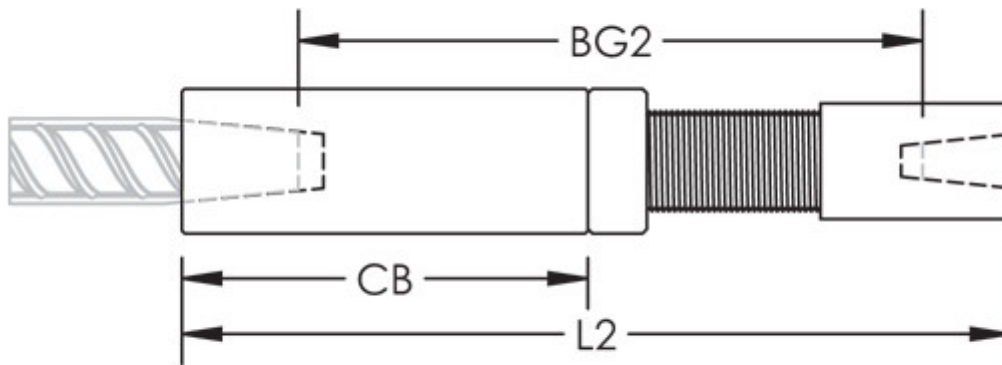
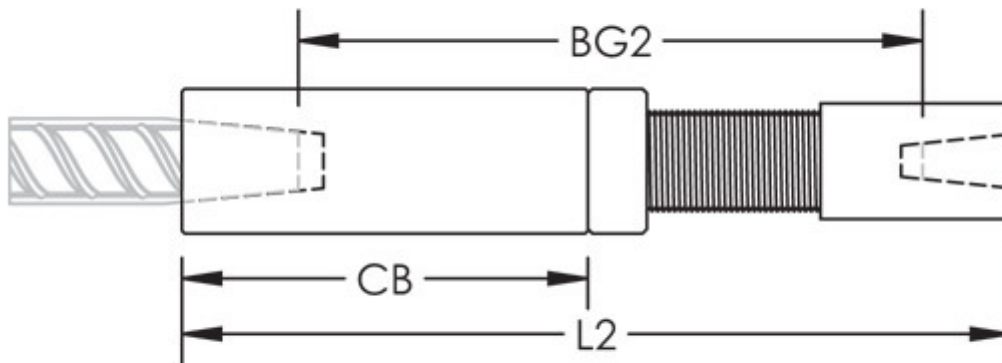
| Artikel nummer | Armerings stål (mm) | Ø (mm) | L1 (mm) | L2 (mm) | BD (mm) | BG1 (mm) | BG2 (mm) | CB (mm) |
|----------------|---------------------|--------|---------|---------|---------|----------|----------|---------|
| EL10P13LN      | 10                  | 25     | 120     | 155     | 18      | 84       | 119      | 70      |
| EL12P13LN      | 12                  | 25     | 124     | 159     | 19      | 86       | 121      | 75      |
| EL14P13LN      | 14                  | 25     | 134     | 172     | 21      | 92       | 130      | 82      |
| EL16P13LN      | 16                  | 30     | 144     | 186     | 24      | 96       | 138      | 89      |
| EL20P13LN      | 20                  | 35     | 199     | 260     | 35      | 129      | 190      | 126     |
| EL25P13LN      | 25                  | 45     | 221     | 287     | 40      | 140      | 207      | 140     |
| EL32P13LN      | 32                  | 60     | 249     | 321     | 45      | 159      | 231      | 156     |
| EL40P13LN      | 40                  | 70     | 290     | 374     | 57      | 176      | 260      | 184     |

Mekaniskt skarvad armering – nVent LENTON skarven.  
 Armeringsstål: 10 - 40mm

EL-P13LN

Sida 6



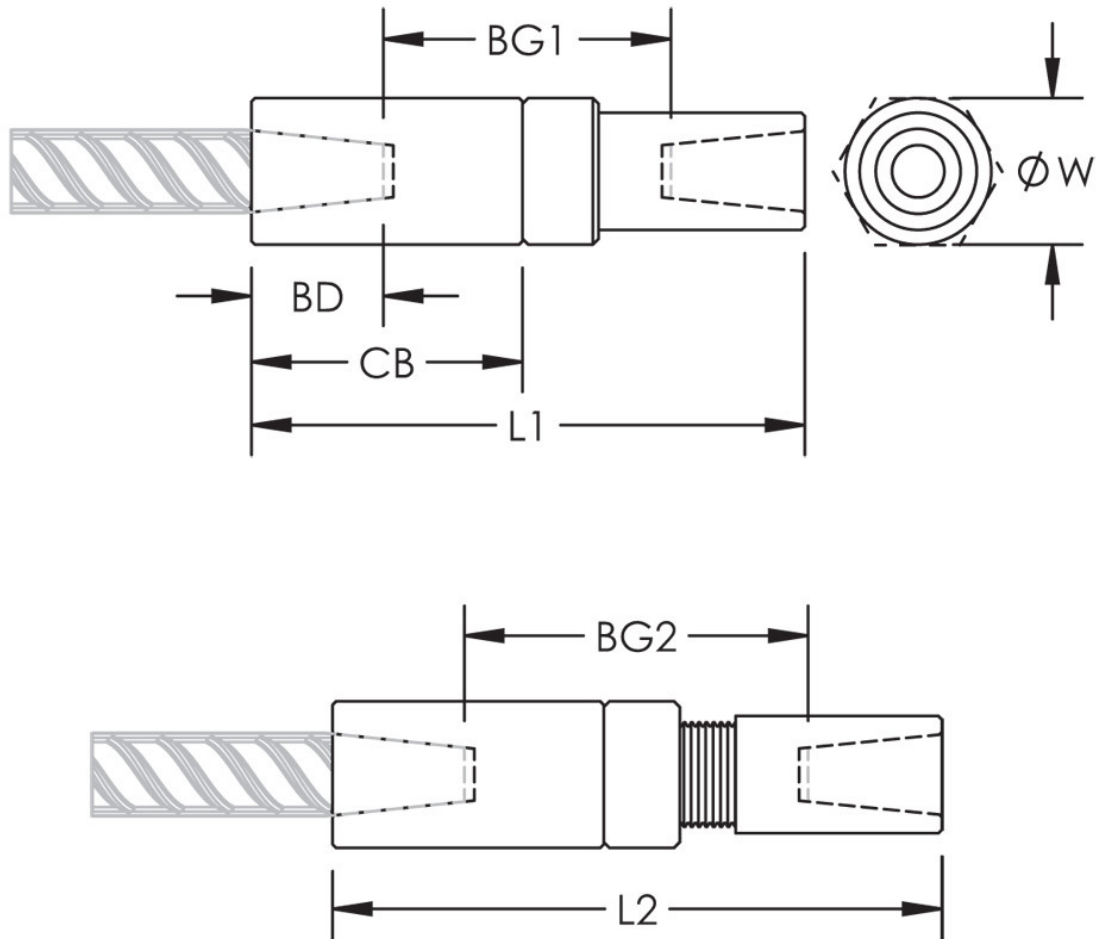


| Artikel nummer | Armerings stål (mm) | Ø (mm) | L1 (mm) | L2 (mm) | BD1 (mm) | BD2 (mm) | BG1 (mm) | BG2 (mm) | CB (mm) |
|----------------|---------------------|--------|---------|---------|----------|----------|----------|----------|---------|
| EL1210P13LN    | 12, 10              | 25     | 123     | 159     | 19       | 18       | 86       | 122      | 75      |
| EL1412P13LN    | 14, 12              | 25     | 133     | 172     | 21       | 19       | 93       | 132      | 82      |
| EL1612P13LN    | 16, 12              | 30     | 144     | 186     | 24       | 19       | 101      | 143      | 89      |
| EL1614P13LN    | 16, 14              | 30     | 144     | 186     | 24       | 21       | 99       | 141      | 89      |
| EL2012P13LN    | 20, 12              | 35     | 197     | 260     | 35       | 19       | 143      | 206      | 126     |
| EL2014P13LN    | 20, 14              | 35     | 197     | 260     | 35       | 21       | 141      | 204      | 126     |
| EL2016P13LN    | 20, 16              | 35     | 197     | 260     | 35       | 24       | 138      | 201      | 126     |
| EL2512P13LN    | 25, 12              | 45     | 219     | 287     | 40       | 19       | 160      | 228      | 140     |
| EL2514P13LN    | 25, 14              | 45     | 219     | 287     | 40       | 21       | 158      | 226      | 140     |
| EL2516P13LN    | 25, 16              | 45     | 219     | 287     | 40       | 24       | 155      | 223      | 140     |
| EL2520P13LN    | 25, 20              | 45     | 219     | 287     | 40       | 35       | 144      | 212      | 140     |
| EL3220P13LN    | 32, 20              | 60     | 247     | 321     | 45       | 35       | 167      | 241      | 156     |
| EL3225P13LN    | 32, 25              | 60     | 247     | 321     | 45       | 40       | 162      | 236      | 156     |
| EL4032P13LN    | 40, 32              | 70     | 288     | 374     | 57       | 45       | 186      | 272      | 184     |

Mekaniskt skarvad armering – nVent LENTON skarven.  
 Armeringsstål: 10 - 40mm

EL-P13LN

Sida 7

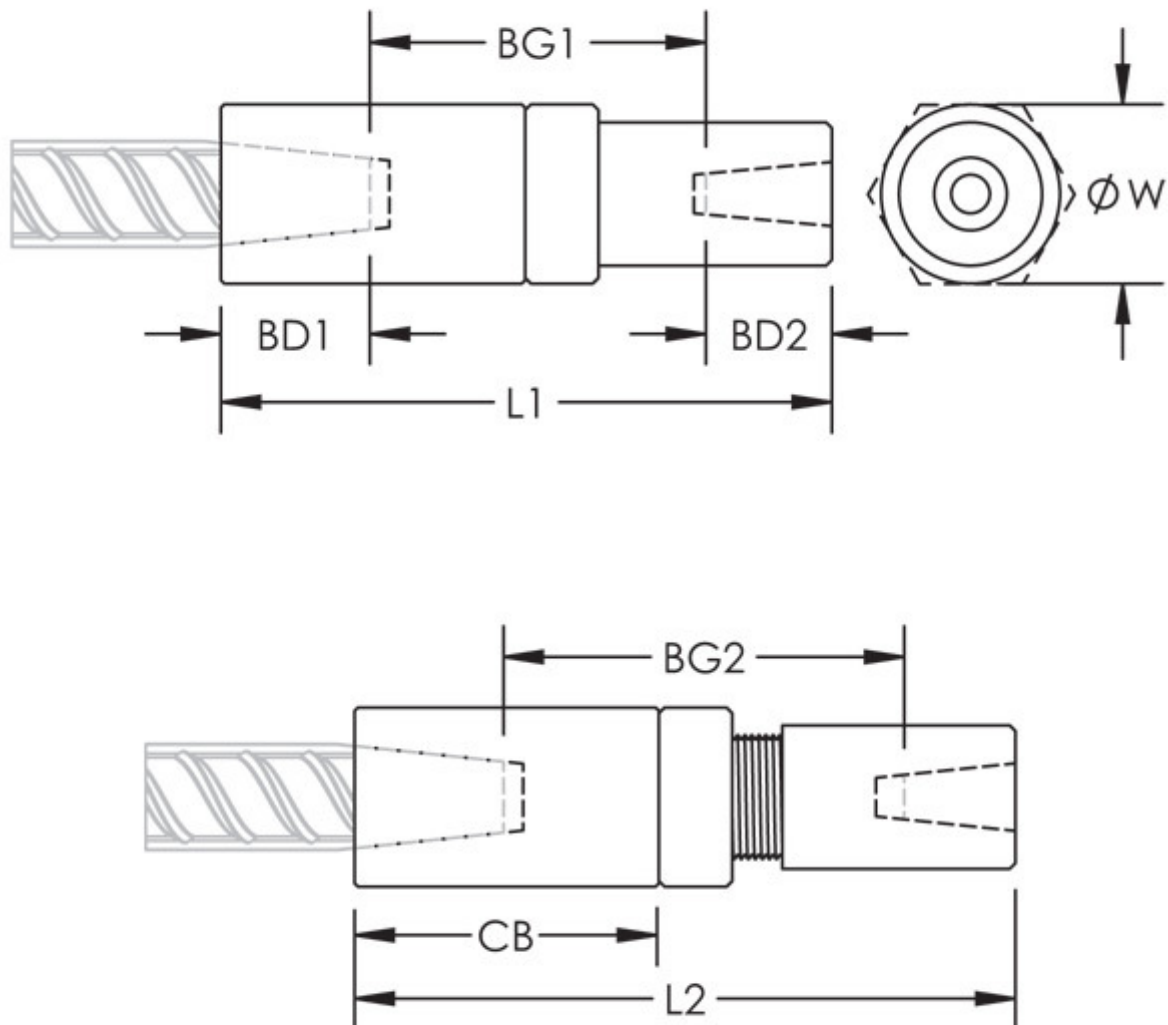


| Artikel nummer | Armerings stål (mm) | Ø (mm) | L1 (mm) | L2 (mm) | BD (mm) | BG1 (mm) | BG2 (mm) | CB (mm) |
|----------------|---------------------|--------|---------|---------|---------|----------|----------|---------|
| EL10P14LN      | 10                  | 25     | 94      | 101     | 18      | 58       | 65       | 42      |
| EL12P14LN      | 12                  | 25     | 98      | 105     | 19      | 60       | 67       | 46      |
| EL14P14LN      | 14                  | 25     | 105     | 112     | 21      | 63       | 70       | 51      |
| EL16P14LN      | 16                  | 30     | 112     | 119     | 24      | 64       | 71       | 54      |
| EL20P14LN      | 20                  | 35     | 152     | 163     | 35      | 82       | 93       | 76      |
| EL25P14LN      | 25                  | 45     | 169     | 180     | 40      | 89       | 100      | 86      |
| EL32P14LN      | 32                  | 60     | 192     | 203     | 45      | 102      | 113      | 96      |
| EL40P14LN      | 40                  | 70     | 221     | 232     | 57      | 107      | 118      | 112     |

Mekaniskt skarvad armering – nVent LENTON skarven.  
 Armeringsstål: 10 - 40mm

EL-P14LN

Sida 8

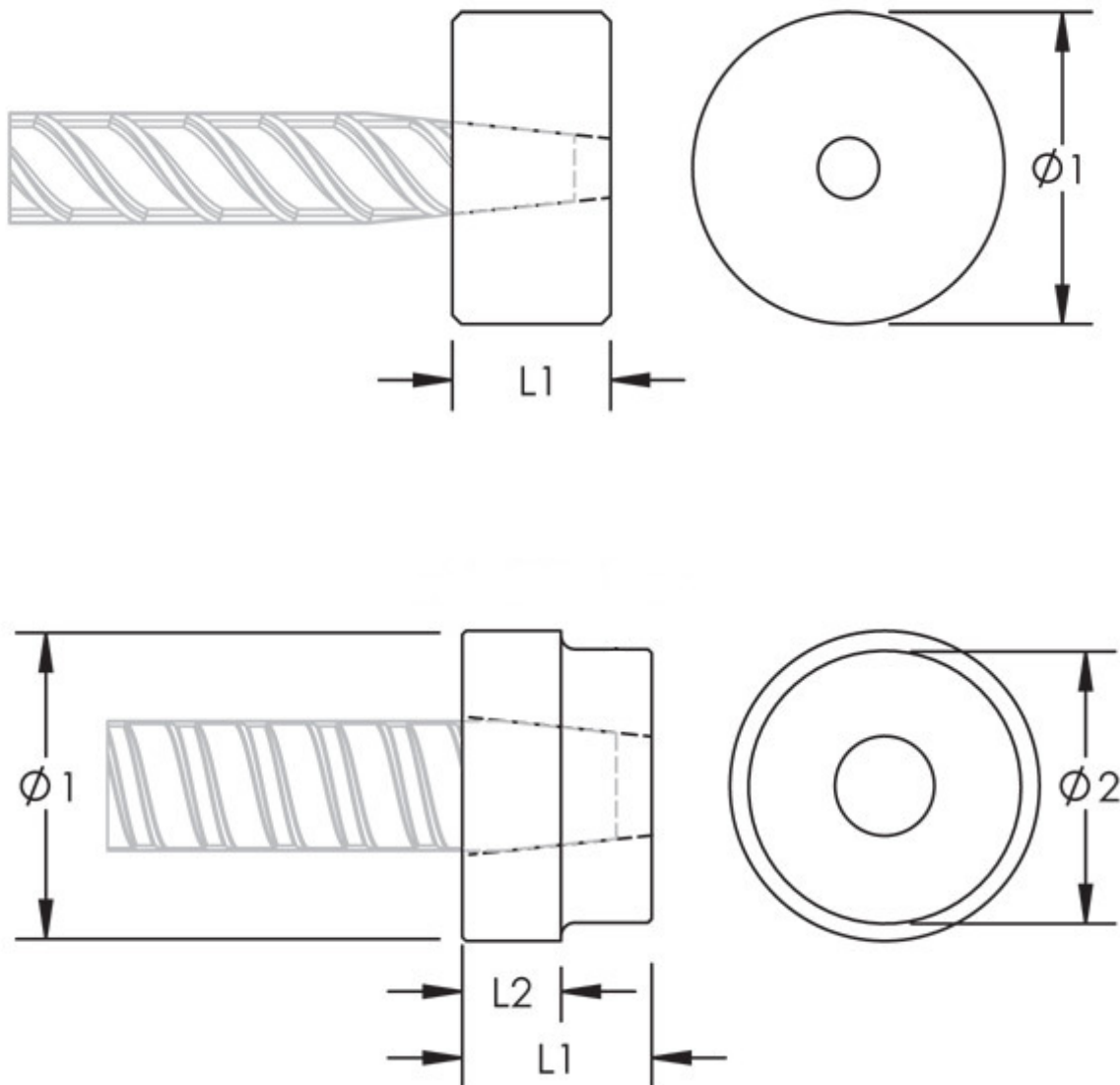


| Artikel nummer | Armerings stål (mm) | Ø (mm) | L1 (mm) | L2 (mm) | BD1 (mm) | BD2 (mm) | BG1 (mm) | BG2 (mm) | CB (mm) |
|----------------|---------------------|--------|---------|---------|----------|----------|----------|----------|---------|
| EL1210P14LN    | 12, 10              | 25     | 98      | 105     | 19       | 18       | 61       | 68       | 46      |
| EL1412P14LN    | 14, 12              | 25     | 105     | 112     | 37       | 19       | 49       | 56       | 51      |
| EL1612P14LN    | 16, 12              | 30     | 113     | 119     | 45       | 19       | 49       | 55       | 54      |
| EL1614P14LN    | 16, 14              | 30     | 113     | 119     | 45       | 21       | 47       | 53       | 54      |
| EL2012P14LN    | 20, 12              | 35     | 152     | 163     | 45       | 19       | 88       | 99       | 76      |
| EL2014P14LN    | 20, 14              | 35     | 152     | 163     | 70       | 21       | 61       | 72       | 76      |
| EL2016P14LN    | 20, 16              | 35     | 152     | 163     | 70       | 24       | 58       | 69       | 76      |
| EL2512P14LN    | 25, 12              | 45     | 169     | 180     | 40       | 19       | 110      | 121      | 86      |
| EL2514P14LN    | 25, 14              | 45     | 169     | 180     | 45       | 21       | 103      | 114      | 86      |
| EL2516P14LN    | 25, 16              | 45     | 169     | 180     | 70       | 24       | 75       | 86       | 86      |
| EL2520P14LN    | 25, 20              | 45     | 169     | 180     | 19       | 35       | 115      | 126      | 86      |
| EL3220P14LN    | 32, 20              | 60     | 192     | 203     | 37       | 35       | 120      | 131      | 96      |
| EL3225P14LN    | 32, 25              | 60     | 192     | 203     | 37       | 40       | 115      | 126      | 96      |
| EL4032P14LN    | 40, 32              | 70     | 221     | 232     | 45       | 45       | 131      | 142      | 112     |

Mekaniskt skarvad armering – nVent LENTON skarven.  
 Armeringsstål: 10 - 40mm

EL-P14LN

Sida 9

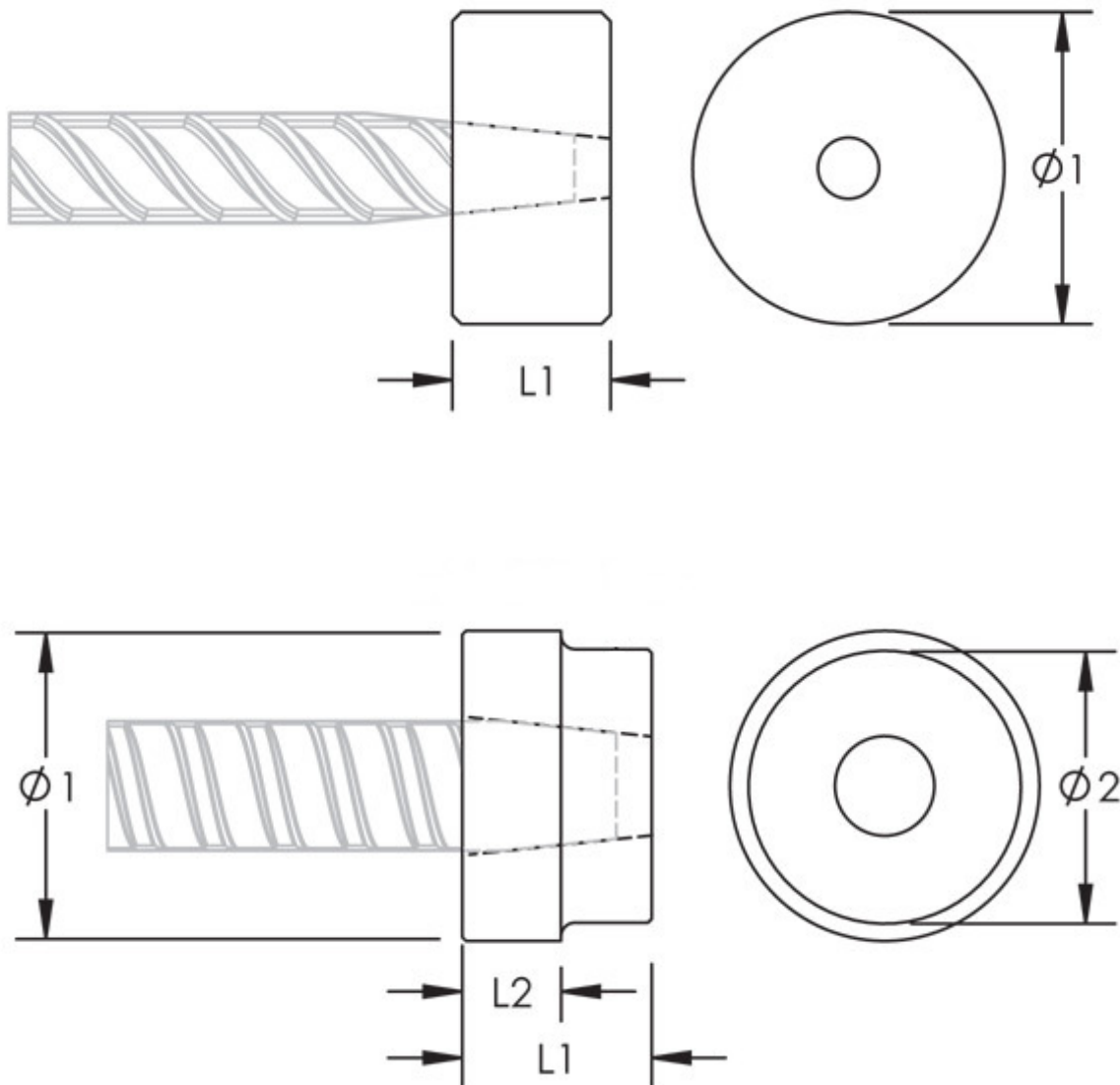


| Artikel nummer | Armerings stål (mm) | Ø1 (mm) | Ø2 (mm) | L1 (mm) | L2 (mm) |
|----------------|---------------------|---------|---------|---------|---------|
| EL12D14N       | 12                  | 45      | –       | 18      | –       |
| EL14D14N       | 14                  | 45      | –       | 21      | –       |
| EL16D14N       | 16                  | 55      | –       | 24      | –       |
| EL20D14N       | 20                  | 65      | –       | 35      | –       |
| EL25D14N       | 25                  | 80      | –       | 40      | –       |
| EL32D14WN      | 32                  | 105     | 80      | 45      | 25      |
| EL40D14WN      | 40                  | 130     | 80      | 57      | 25      |

Mekaniskt skarvad armering – LENTON skarven.  
 Armeringsstål: 12 - 40mm

EL-D14N

Sida 10

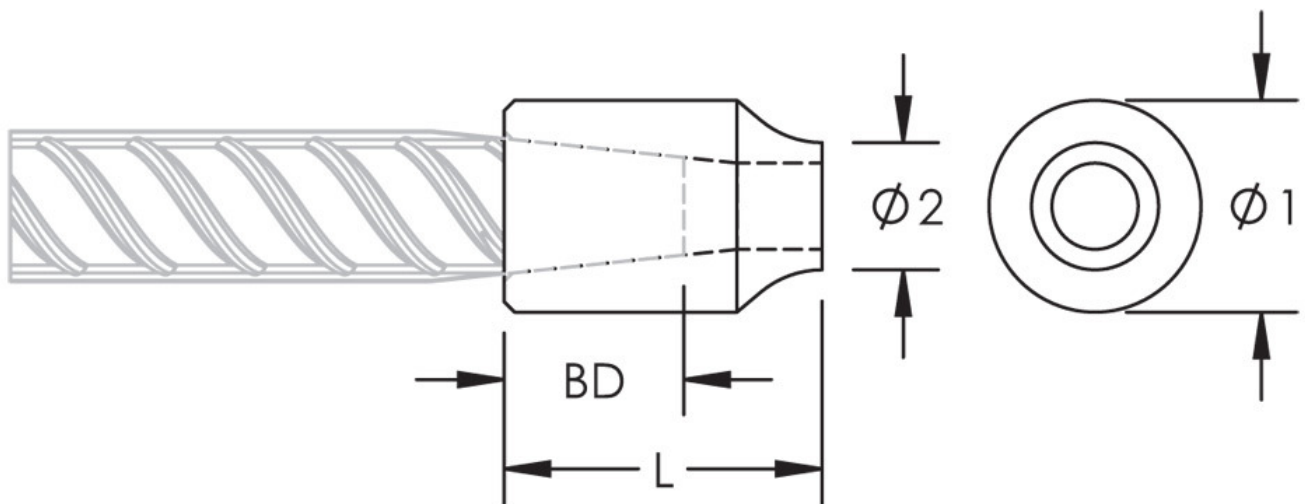


| Artikel nummer | Armerings stål (mm) | Ø1 (mm) | Ø2 (mm) | L1 (mm) | L2 (mm) |
|----------------|---------------------|---------|---------|---------|---------|
| EL12D16N       | 12                  | 35      | –       | 19      | –       |
| EL14D16N       | 14                  | 35      | –       | 22      | –       |
| EL16D16N       | 16                  | 36      | –       | 24      | –       |
| EL20D16N       | 20                  | 45      | –       | 35      | –       |
| EL25D16N       | 25                  | 60      | –       | 40      | –       |
| EL32D16N       | 32                  | 75      | –       | 46      | –       |
| EL40D16WN      | 40                  | 90      | 80      | 57      | 25      |

Mekaniskt skarvad armering – nVent LENTON skarven.  
 Armeringsstål: 12 - 40mm

EL-D16N

Sida 11



| Artikel nummer | Armerings stål (mm) | Ø1 (mm) | Ø2 (mm) | L (mm) | BD (mm) |
|----------------|---------------------|---------|---------|--------|---------|
| EL12C13N       | 12                  | 20      | 11      | 40     | 19      |
| EL14C13N       | 14                  | 25      | 18      | 42     | 21      |
| EL16C13N       | 16                  | 25      | 18      | 45     | 24      |
| EL20C13N       | 20                  | 30      | 22      | 59     | 35      |
| EL25C13N       | 25                  | 40      | 24      | 68     | 40      |
| EL32C13N       | 32                  | 50      | 32      | 75     | 45      |
| EL40C13N       | 40                  | 60      | 32      | 91     | 57      |

Mekaniskt skarvad armering – nVent LENTON skarven.  
 Armeringsstål: 12 - 40mm

EL-C13N

Sida 12

#### Momentnyckel

Kopplingsdelarna skruvas ihop för hand i ca fem varv och slutdrages med specialkonstruerad momentnyckel. Varje nyckel är kontrollerad och har ett eget serienummer samt kalibreringscertifikat enligt ISO-standard nr 6789. Gängorna måste vara rena och fria från olja och fett.

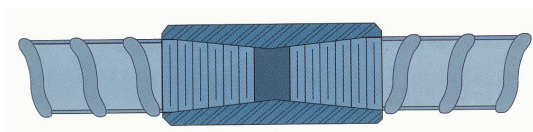


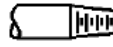

| Armeringsstål     | mm | 10 | 12 | 14 | 16  | 20  | 25  | 32  | 40  |
|-------------------|----|----|----|----|-----|-----|-----|-----|-----|
| Åtdragningsmoment | Nm | 40 | 40 | 80 | 120 | 180 | 270 | 300 | 350 |

#### Installationsguide

A12N 2019-01-22 PDF057\_G SE  
P13LN 2019-01-22 PDF051\_G SE  
P14LN 2019-01-22 PDF051\_G SE  
C13N 2019-01-22 PDF106\_G SE  
D14(W)N 2019-01-22 PDF097\_H SE  
D16(W)N 2019-01-22 PDF097\_H SE

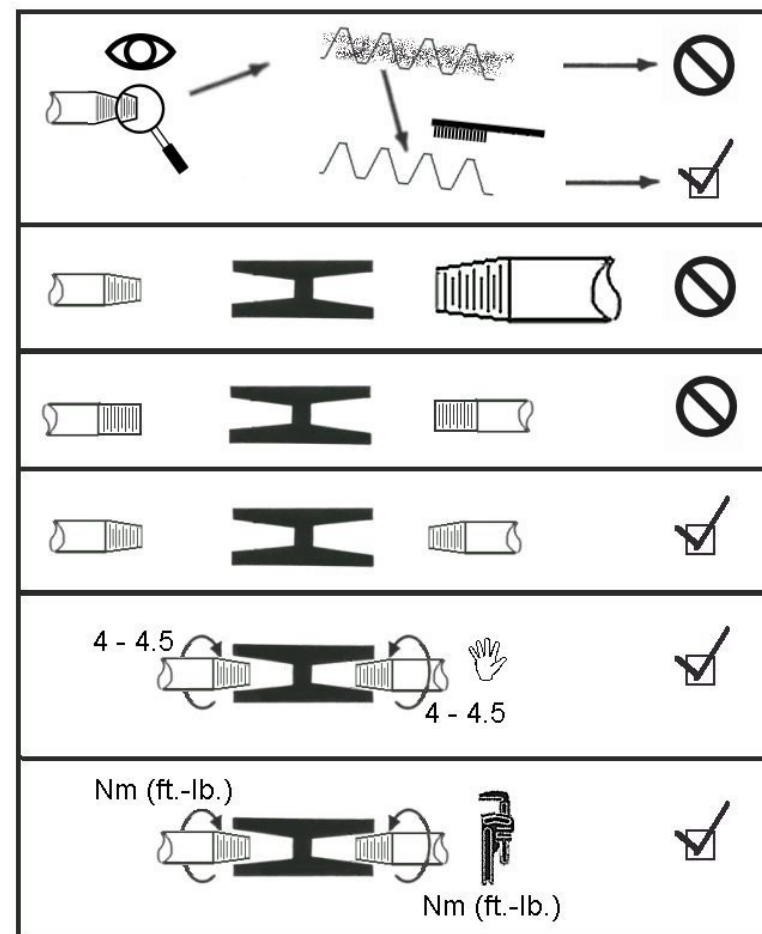
## nVent LENTON Standard Coupler



|  |        | ∅      |  + |         |
|---|--------|--------|---|---------|
| in.-lb.   | Metric | Canada | Nm  | ft.-lb. |
| #3  | 10     | --     | 40  | 30      |
| #4  | 12     | 10M    | 40  | 30      |
| --  | 14     | --     | 80  | 60      |
| #5  | 16     | 15M    | 120   | 90      |
| --  | 18     | --     | 150   | 110     |
| #6  | 20     | 20M    | 180   | 130     |
| #7  | 22     | --     | 220   | 160     |
| --  | 24     | --     | 270   | 200     |
| #8  | 25     | 25M    | 270   | 200     |
| --  | 26     | 26M    | 270   | 200     |
| #9  | 28     | 30M    | 270   | 200     |
| --  | 30     | --     | 300   | 200*    |
| #10   | 32     | --     | 300   | 200*    |
| --  | 34     | --     | 300   | 200*    |
| #11   | 36     | 35M    | 300   | 200*    |
| --  | 38     | --     | 350   | 200*    |
| --  | 40     | --     | 350   | 200*    |
| #14   | 43     | 45M    | 350   | 200*    |
| --  | 50     | --     | 350   | 200*    |
| #18   | 57     | 55M    | 350   | 200*    |

+Metrisk och imperala värdena är inte i direkt omvandling

\*Endast Amerikanska



### VARNING:

- nVent produkterna ska installeras och användas endast som anges i nVent utbildningsmaterial, produkt- och instruktionsblad. Instruktionsblad tillhandahålls på [www.erico.com](http://www.erico.com) och från nVent kundtjänst.
- nVents produkter får aldrig användas för andra ändamål än de ändamål för vilka de var avsedda eller på ett sätt som överstiger angiven belastning.
- Alla instruktioner måste följas för att säkerställa korrekt och säker installation och prestanda.
- Felaktig installation, missbruk, felaktig användning eller underlåtenhet att fullständigt följa nVents instruktioner och varningar kan orsaka tekniskt fel på produkten, skada på egendom, allvarlig kroppsskada och dödsfall.

Kunden är ansvarig för:

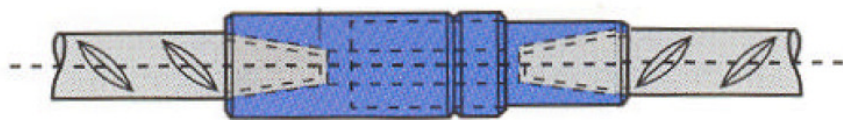
- Överensstämmelse med alla gällande regler.
- Tillförlitlighet av de konstruktioner som produkterna är fästa vid inklusive deras förmåga att på ett säkert sätt hantera de belastningar som utvärderats av en kvalificerad ingenjör.
- Använda lämpliga branschstandard verktyg såsom angivits ovan.

SÄKERHETSANVISNINGAR: Alla styrande regler och förordningar samt de regler som krävs på arbetsplatsen måste följas. Använd alltid lämplig skyddsutrustning såsom skyddsglasögon, hjälm och handskar. nVent, nVent CADDY, nVent ERICO CADWELD, nVent ERICO CRITEC, nVent ERICO, nVent ERIFLEX, nVent ERITECH och nVent LENTON är registrerade varumärken av nVent





# nVent LENTON Position Coupler



| in.-lb. | Metric | Canada | Nm  | ft.-lb. |
|---------|--------|--------|-----|---------|
| #3      | 10     | --     | 40  | 30      |
| #4      | 12     | 10M    | 40  | 30      |
| --      | 14     | --     | 80  | 60      |
| #5      | 16     | 15M    | 120 | 90      |
| --      | 18     | --     | 150 | 110     |
| #6      | 20     | 20M    | 180 | 130     |
| #7      | 22     | --     | 220 | 160     |
| --      | 24     | --     | 270 | 200     |
| #8      | 25     | 25M    | 270 | 200     |
| --      | 26     | 26M    | 270 | 200     |
| #9      | 28     | 30M    | 270 | 200     |
| --      | 30     | --     | 300 | 200*    |
| #10     | 32     | --     | 300 | 200*    |
| --      | 34     | --     | 300 | 200*    |
| #11     | 36     | 35M    | 300 | 200*    |
| --      | 38     | --     | 350 | 200*    |
| --      | 40     | --     | 350 | 200*    |
| #14     | 43     | 45M    | 350 | 200*    |
| --      | 50     | --     | 350 | 200*    |
| #18     | 57     | 55M    | 350 | 200*    |

+Metrisk och imperala värdena är inte i direkt omvandling  
\*Endast Amerikanska

**WARNING:**

- nVent produkterna ska installeras och användas endast som anges i nVent utbildningsmaterial, produkt- och instruktionsblad. Instruktionsblad tillhandahålls på [www.erico.com](http://www.erico.com) och från nVent kundtjänst.
- nVents produkter får aldrig användas för andra ändamål än de ändamål för vilka de var avsedda eller på ett sätt som överstiger angiven belastning.
- Alla instruktioner måste följas för att säkerställa korrekt och säker installation och prestanda.
- Felaktig installation, missbruk, felaktig användning eller underlåtelse att fullständigt följa nVents instruktioner och varningar kan orsaka tekniskt fel på produkten, skada på egendom, allvarlig kroppsskada och dödsfall.

**Kunden är ansvarig för:**

- Överensstämmelse med alla gällande regler.
- Tillförlitlighet av de konstruktioner som produkterna är fästa vid inklusive deras förmåga att på ett säkert sätt hantera de belastningar som utvärderats av en kvalificerad ingenjör.
- Använda lämpliga branschstandard verktyg såsom angivits ovan.

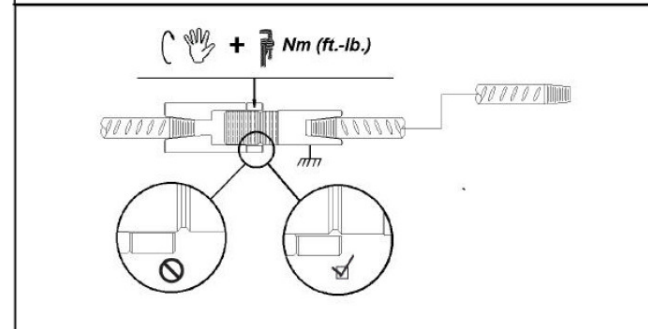
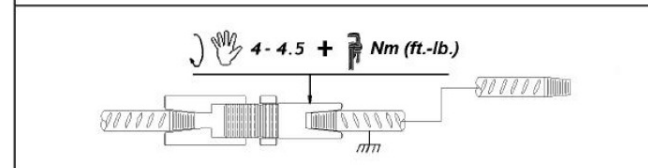
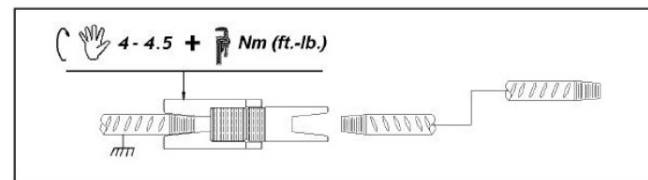
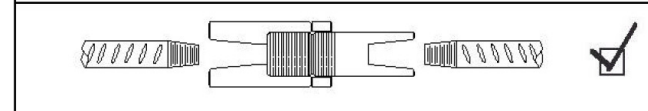
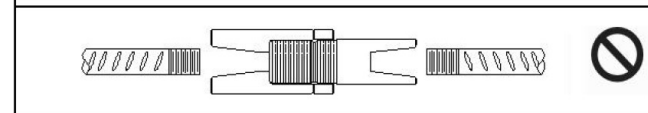
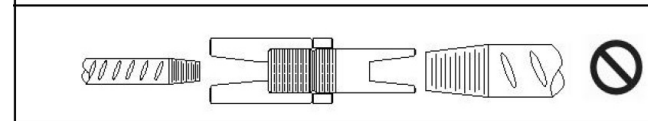
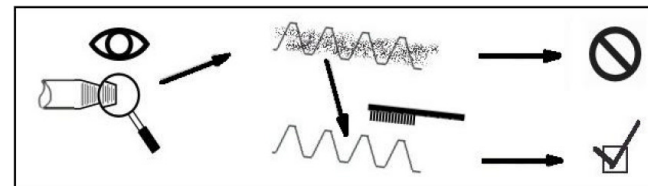
**SÄKERHETSANVISNINGAR:** Alla styrande regler och förordningar samt de regler som krävs på arbetsplatsen måste följas. Använd alltid lämplig skyddsutrustning såsom skyddsögon, hjälm och handskar.

nVent , nVent CADDY, nVent ERICO CADWELD, nVent ERICO CRITEC, nVent ERICO, nVent ERIFLEX, nVent ERITECH och nVent LENTON är registrerade varumärken av nVent

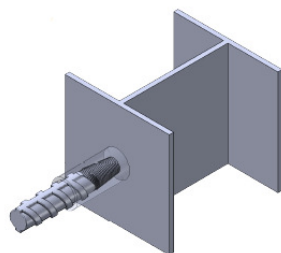
Teknisk support: [www.nVent.com/lenton](http://www.nVent.com/lenton)

PDF051\_G SE 1 of 1

©2005, 2019 nVent Alla rättigheter förbehållna



## nVent LENTON Weldable Coupler C13N

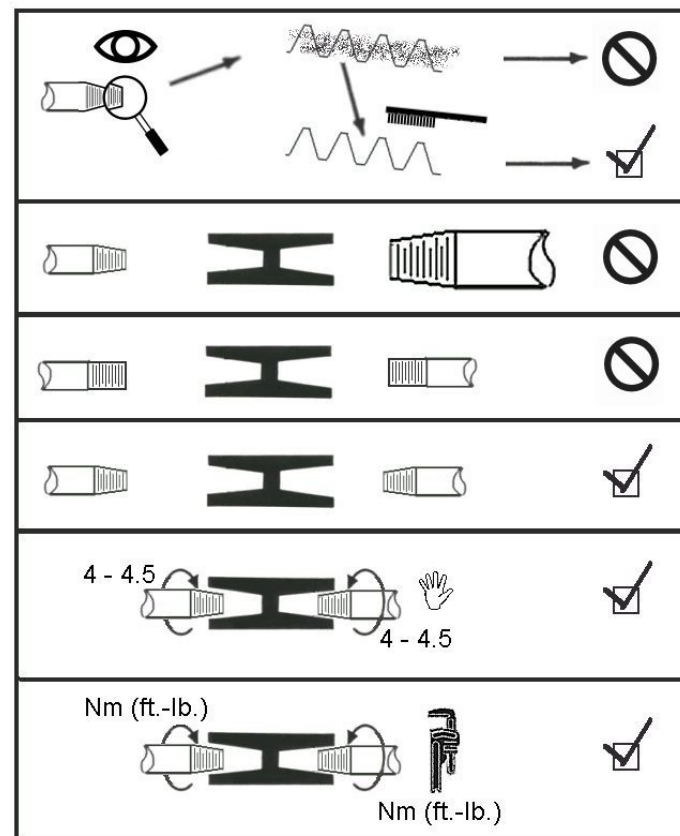


| in.-lb. | Metric | Canada | Nm  | ft.-lb. |
|---------|--------|--------|-----|---------|
| #3      | 10     | ---    | 40  | 30      |
| #4      | 12     | 10M    | 40  | 30      |
| ---     | 14     | ---    | 80  | 60      |
| #5      | 16     | 15M    | 120 | 90      |
| ---     | 18     | ---    | 150 | 110     |
| #6      | 20     | 20M    | 180 | 130     |
| #7      | 22     | ---    | 220 | 160     |
| ---     | 24     | ---    | 270 | 200     |
| #8      | 25     | 25M    | 270 | 200     |
| ---     | 26     | 26M    | 270 | 200     |
| #9      | 28     | 30M    | 270 | 200     |
| ---     | 30     | ---    | 300 | 200*    |
| #10     | 32     | ---    | 300 | 200*    |
| ---     | 34     | ---    | 300 | 200*    |
| #11     | 36     | 35M    | 300 | 200*    |
| ---     | 38     | ---    | 350 | 200*    |
| ---     | 40     | ---    | 350 | 200*    |
| #14     | 43     | 45M    | 350 | 200*    |
| ---     | 50     | ---    | 350 | 200*    |
| #18     | 57     | 55M    | 350 | 200*    |

+Metrisk och imperiala värdena är inte i direkt omvandling

\*Endast Amerikanska

nVent rekommenderar att en kvalificerad ingenjör granskar alla svetsfogkonstruktion uppgiftskrav inklusive val av svetsstillsatsmaterial och tillverkar enligt lokala riktlinjer och rekommendationer. Ta bort plastlocket före svetsning. Locket kan återanvändas efter det att materialet har svalnat till F 38 C (100 F) eller lägre.



### VARNING:

1. nVent produkterna ska installeras och användas endast som anges i nVent utbildningsmaterial, produkt- och instruktionsblad. Instruktionsblad tillhandahålls på [www.erico.com](http://www.erico.com) och från nVent kundtjänst.
2. nVents produkter får aldrig användas för andra ändamål än de ändamål för vilka de var avsedda eller på ett sätt som överstiger angiven belastning.
3. Alla instruktioner måste följas för att säkerställa korrekt och säker installation och prestanda.
4. Felaktig installation, missbruk, felaktig användning eller underlåtelse att fullständigt följa nVents instruktioner och varningar kan orsaka tekniskt fel på produkten, skada på egendom, allvarlig kroppsskada och dödsfall.

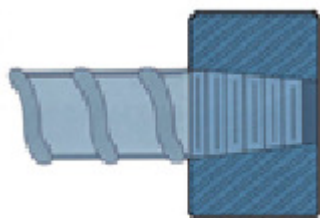
Kunden är ansvarig för:

- a. Överensstämmelse med alla gällande regler.
- b. Tillförlitlighet av de konstruktioner som produkterna är fästa vid inklusive deras förmåga att på ett säkert sätt hantera de belastningar som utvärderats av en kvalificerad ingenjör.
- c. Använda lämpliga branschstandard verktyg såsom angivits ovan.

SÄKERHETSANVISNINGAR: Alla styrande regler och förordningar samt de regler som krävs på arbetsplatsen måste följas. Använd alltid lämplig skyddsutrustning såsom skyddsglasögon, hjälm och handskar. nVent, nVent CADDY, nVent ERICO CADWELD, nVent ERICO CRITEC, nVent ERICO, nVent ERIFLEX, nVent ERITECH och nVent LENTON är registrerade varumärken av nVent



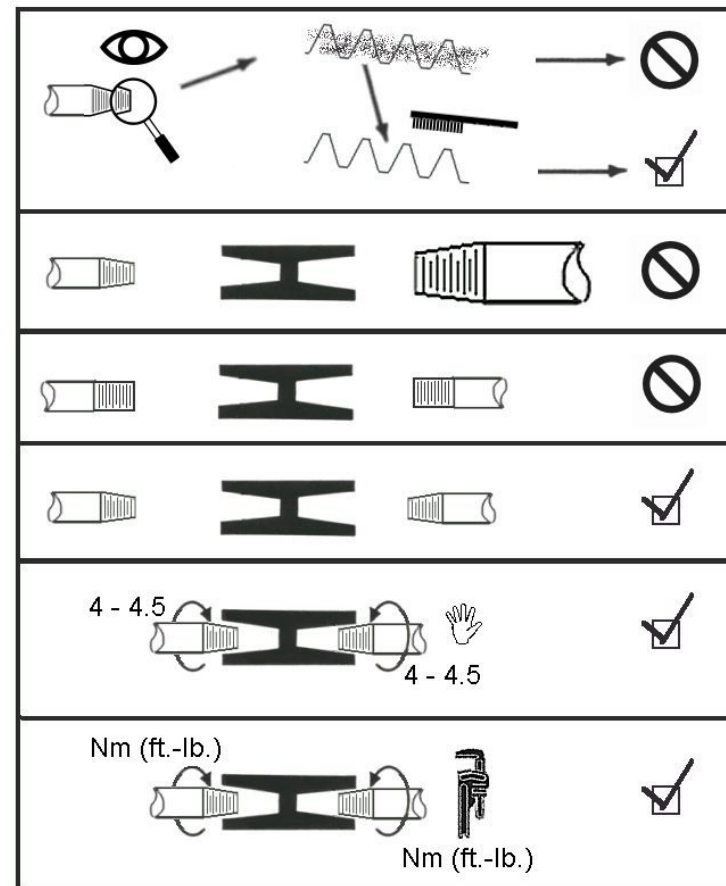
## nVent LENTON Terminator



| in.-lb. | Metric | Canada | Nm  | ft.-lb. |
|---------|--------|--------|-----|---------|
| #3      | 10     | ---    | 40  | 30      |
| #4      | 12     | 10M    | 40  | 30      |
| ---     | 14     | ---    | 80  | 60      |
| #5      | 16     | 15M    | 120 | 90      |
| ---     | 18     | ---    | 150 | 110     |
| #6      | 20     | 20M    | 180 | 130     |
| #7      | 22     | ---    | 220 | 160     |
| ---     | 24     | ---    | 270 | 200     |
| #8      | 25     | 25M    | 270 | 200     |
| ---     | 26     | 26M    | 270 | 200     |
| #9      | 28     | 30M    | 270 | 200     |
| ---     | 30     | ---    | 300 | 200*    |
| #10     | 32     | ---    | 300 | 200*    |
| ---     | 34     | ---    | 300 | 200*    |
| #11     | 36     | 35M    | 300 | 200*    |
| ---     | 38     | ---    | 350 | 200*    |
| ---     | 40     | ---    | 350 | 200*    |
| #14     | 43     | 45M    | 350 | 200*    |
| ---     | 50     | ---    | 350 | 200*    |
| #18     | 57     | 55M    | 350 | 200*    |

+Metrisk och imperiala värdena är inte i direkt omvandling

\*Endast Amerikanska



### VARNING:

1. nVent produkterna ska installeras och användas endast som anges i nVent utbildningsmaterial, produkt- och instruktionsblad. Instruktionsblad tillhandahålls på [www.erico.com](http://www.erico.com) och från nVent kundtjänst.
2. nVents produkter får aldrig användas för andra ändamål än de ändamål för vilka de var avsedda eller på ett sätt som överstiger angiven belastning.
3. Alla instruktioner måste följas för att säkerställa korrekt och säker installation och prestanda.
4. Felaktig installation, missbruk, felaktig användning eller underlåtelse att fullständigt följa nVents instruktioner och varningar kan orsaka tekniskt fel på produkten, skada på egendom, allvarlig kroppsskada och dödsfall.

Kunden är ansvarig för:

- a. Överensstämmelse med alla gällande regler.
- b. Tillförlitlighet av de konstruktioner som produkterna är fästa vid inklusive deras förmåga att på ett säkert sätt hantera de belastningar som utvärderats av en kvalificerad ingenjör.
- c. Använda lämpliga branschstandard verktyg såsom angivits ovan.

SÄKERHETSANVISNINGAR: Alla styrande regler och förordningar samt de regler som krävs på arbetsplatsen måste följas. Använd alltid lämplig skyddsutrustning såsom skyddsglasögon, hjälm och handskar. nVent, nVent CADDY, nVent ERICO CADWELD, nVent ERICO CRITEC, nVent ERICO, nVent ERIFLEX, nVent ERITECH och nVent LENTON är registrerade varumärken av nVent

